

Zoogehege "Eisbären"

FALLER®

Zoo enclosure "Polar bears"
Enclos de zoo "Ours polaires"
"Ijsberen" verblijf

Art. Nr. 130563

- D**
- Vor Beginn des Bastelns sollten Sie sich mit den Spritzlingen und der Anleitung vertraut machen.
 - Sollte es einmal vorkommen, dass ein Teil im Bausatz fehlt, kreuzen Sie bitte das fehlende Teil in der Anleitung an und schicken Sie diese bitte an Fa. Gebr. FALLER GmbH, Abt. Kundendienst, Kreuzstraße 9, 78148 Gütenbach. Sie erhalten dann umgehend Ersatz.
 - **In diesem Bausatz sind einige Kunststoffteile übrig.**

- GB**
- Before beginning with the assembly please familiarize yourself with the parts and read the instructions carefully.
 - In case of missing parts please indicate these on the instructions leaflet with a circle and return the leaflet to Gebr. FALLER GmbH, Kreuzstraße 9, D-78148 Gütenbach, Germany. You will receive the replacement by return.
 - **Some of the parts in this box are not needed to construct the model.**

- F**
- Avant de commencer le montage de votre maquette bien lire la notice et repérer les grappes.
 - Si une pièce manque dans une boîte, cochez la pièce correspondante sur la notice et renvoyez-la-nous à Gebr. FALLER GmbH, Kreuzstraße 9, D-78148 Gütenbach (R.F.A.). Nous vous ferons parvenir la pièce par retour.
 - **Dans cette boîte se trouvent quelques pièces qui ne seront pas utilisées pour le montage.**

- NL**
- Vóór het bouwen zou men de gietstukken en de handleiding moeten bestuderen.
 - Indien onverhoopt een onderdeel aan het bouwpakket ontbreekt, gelieve men het ontbrekende deel in de handleiding aan te kruisen en deze te zenden aan Gebr. FALLER GmbH, Kreuzstraße 9, D-78148 Gütenbach. U ontvangt dan omgaand en gratis het ontbrekende onderdeel.
 - **Van dit bouwpakket worden enkele kunststof delen niet gebruikt.**

Für den Zusammenbau des Modells empfehlen wir folgende FALLER-Artikel (sind nicht im Bausatz enthalten):
For the assembly of the kit we recommend following FALLER products (not included in the kit):
Pour l'assemblage du modèle, nous vous recommandons les articles FALLER suivants (non inclus dans le kit):
Om dit model te bouwen adviseren wij de volgende FALLER producten (maken geen deel uit van deze bouwset):



Art. Nr. 170492
FALLER-EXPERT

Flüssigkleber in Plastikflasche mit Spezialkanüle für feinste Klebstoffdosierung.

FALLER-EXPERT

Liquid cement in plastic bottle with canule for very fine dosage.

FALLER-EXPERT

Colle liquide en bouteille plastique avec bec verseur pour un dosage précis.

FALLER-EXPERT

Vloeibare lijm in plastic-flacon met doserbuisje om nauwkeurig te lijmen.



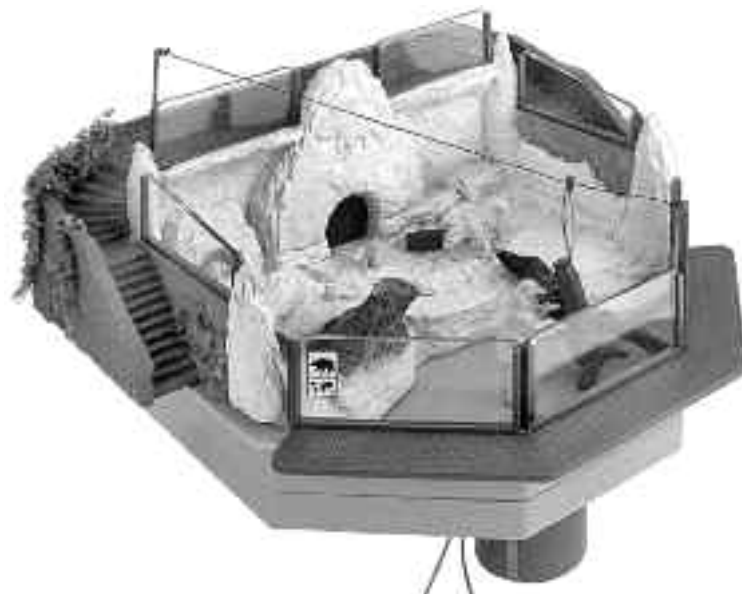
Art. Nr. 170688
Spezial-Seitenschneider

zum gratfreien Abtrennen von feinsten Spritzteilen.
Nur für Polystyrol geeignet.

Special side cutter
for cutting off ultra-fine moulded parts without burrs.
Only suitable for polystyrene.

Pince coupante spéciale
pour couper sans bavure les pièces miniatures moulées par injection.
Convient uniquement au polystyrène.

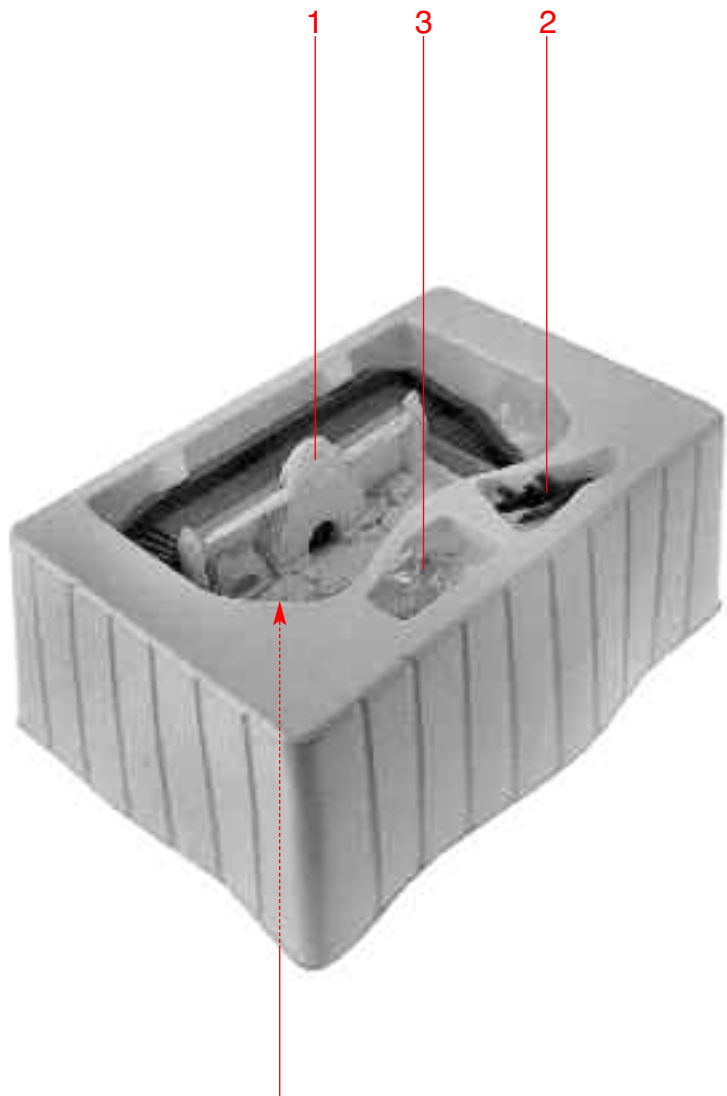
Speciale zijknijptang
voor het braamloos afknippen van de fijnste gietstukdelen.
Alleen geschikt voor polystyrol.



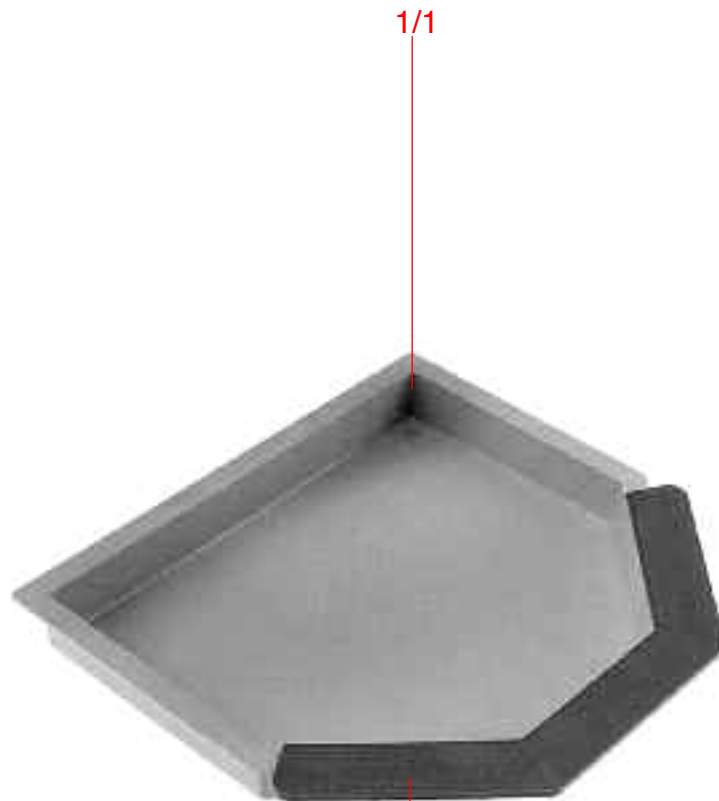
Inhalt	Spritzlinge	1AB	1 x	3B	1 x
Contents	Sprues	2B	1 x	L	1 x
Contenu	Moulages	3A	1 x		
Inhoud	Gietstukken				

Sa. Nr. 159 936 1

2

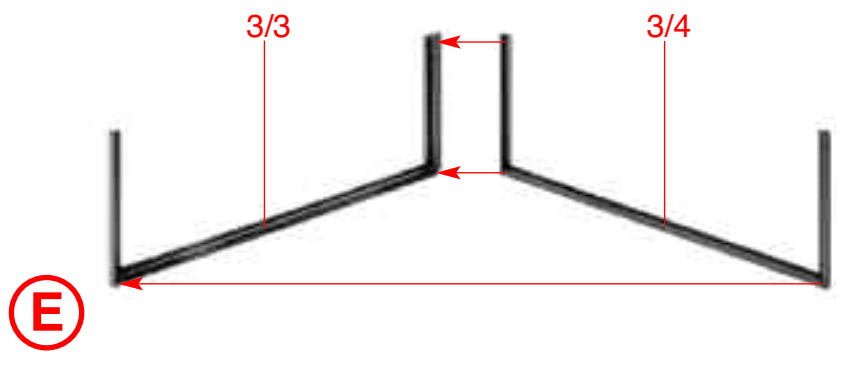
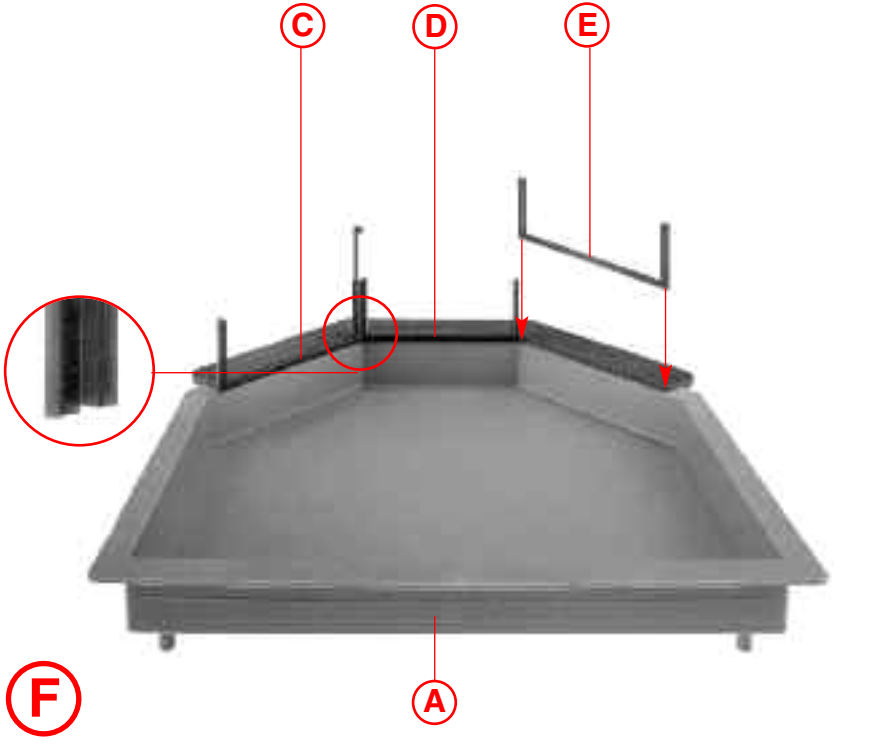
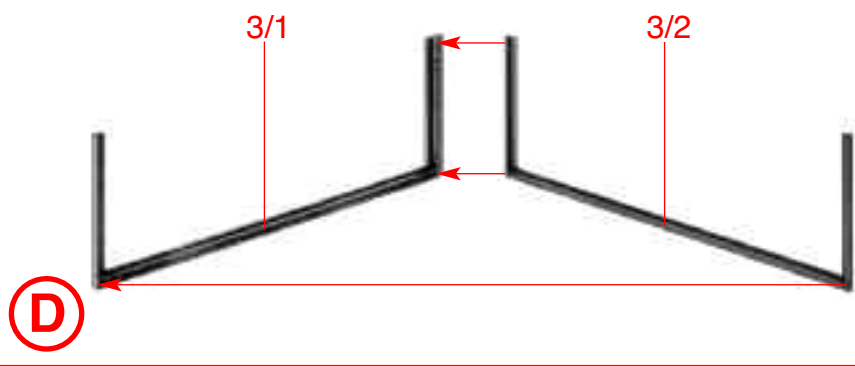
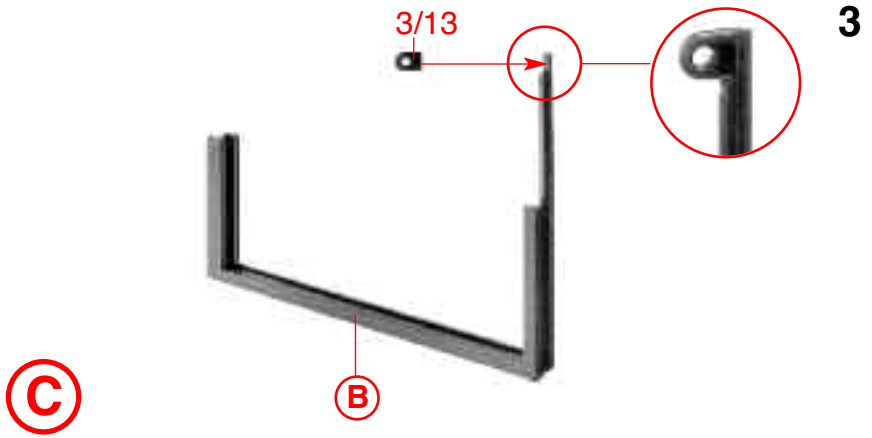
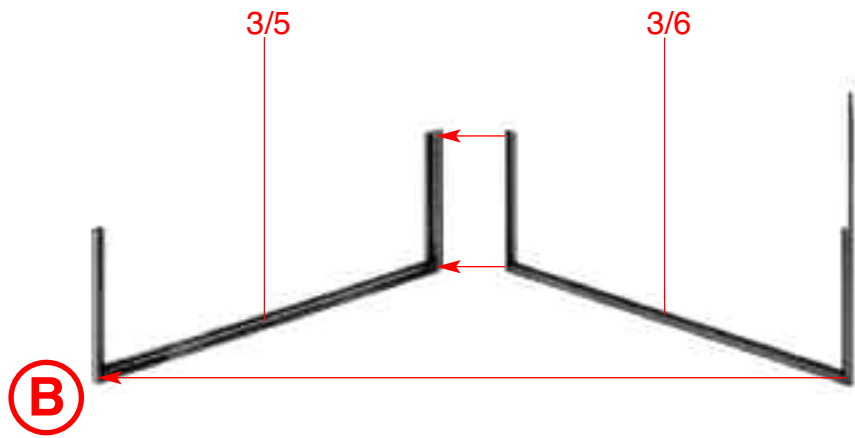


Teile vorsichtig von unten herausdrücken.
Carefully push out parts out of blister from below.
Sortir soigneusement les pièces en poussant par-dessus.
onderdelen voorzichtig van onderen eruit drukken.

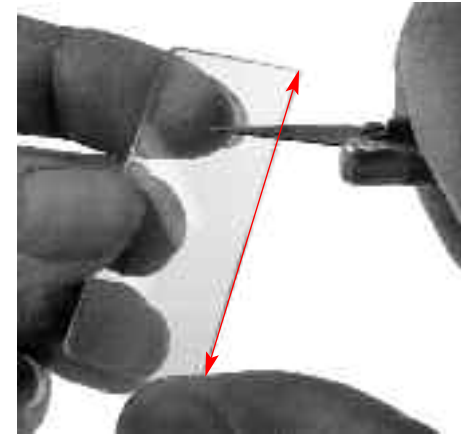
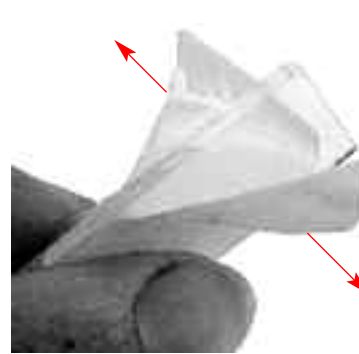


A

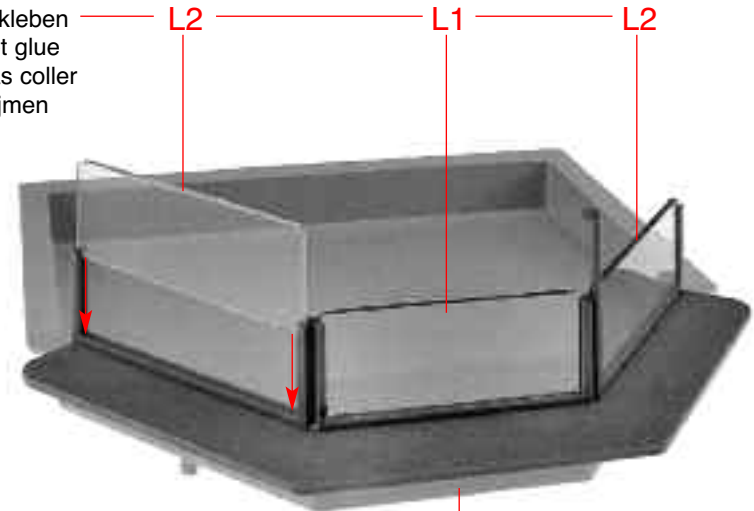
2/7



- 4** - Trägerpapier beidseitig entfernen
- Gläser vorsichtig entgraten
- Die geraden, unteren Seiten mit einem grünen Filzstift bemalen
- Remove protective paper on both sides
- Remove burrs from glasses
- Paint the straight, lower side with a green felt tip pen
- Enlever le papier porteur des deux côtés
- Ebarber soigneusement les voies
- Peindre le côté inférieur rectiligne avec un feutre vert
- Schutpapier aan beide zijden verwijderen
- Plexiglas voorzichtig ontbramen
- De rechte, onderste zijde met een groene viltstift kleuren



nicht kleben
do not glue
ne pas coller
niet lijmen



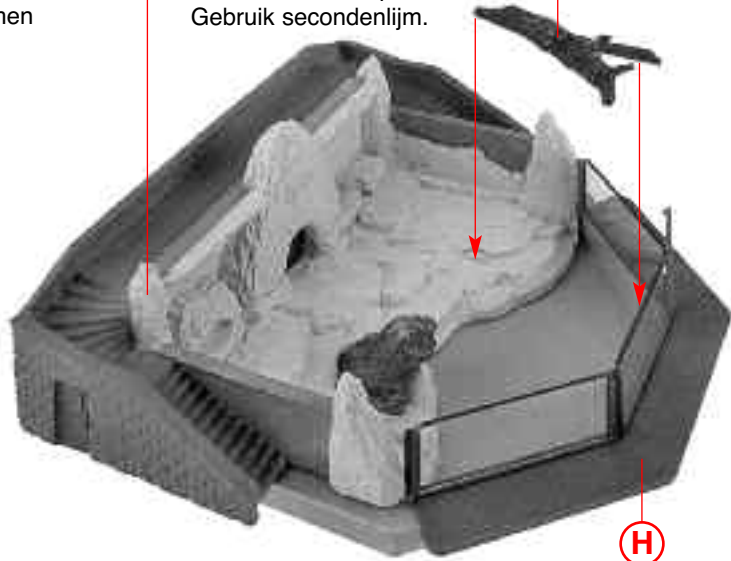
G

H

F

nicht kleben
do not glue
ne pas coller
niet lijmen

1 Sekundenkleber verwenden.
2 Use instant modelling cement.
Utilisez la colle rapide.
Gebruik secondenlijm.



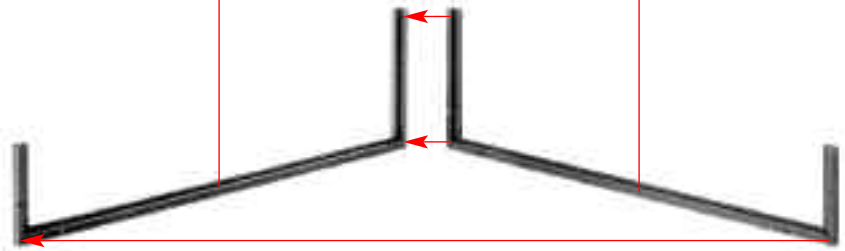
I

H

3/7

3/8

5



J 2 x

J



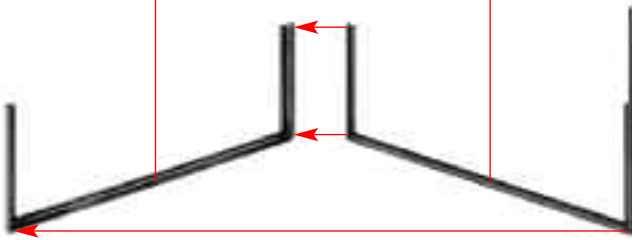
K 2 x

nicht kleben
do not glue
ne pas coller
niet lijmen

L3

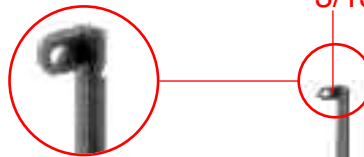
3/11

3/12



L

3/13

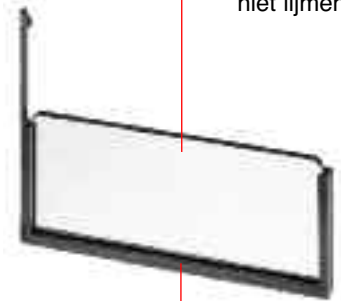


M

L

L5

nicht kleben
do not glue
ne pas coller
niet lijmen



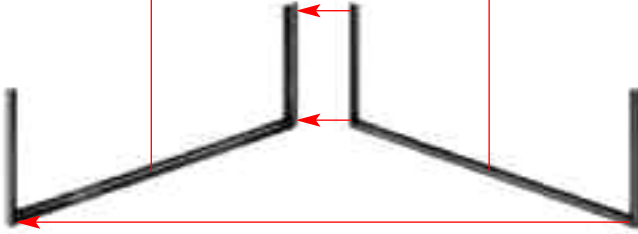
N

M

6

3/10

3/9



⓪

⓪

Ⓟ



nicht kleben
do not glue
ne pas coller
niet lijmen

L4

Inhalt	Tüte	Contents	bag
Contenu	sachet	Inhoud	zakje



Ⓡ

Sekundenkleber verwenden.
Use instant modelling cement.
Utilisez la colle rapide.
Gebruik secondenlijm.

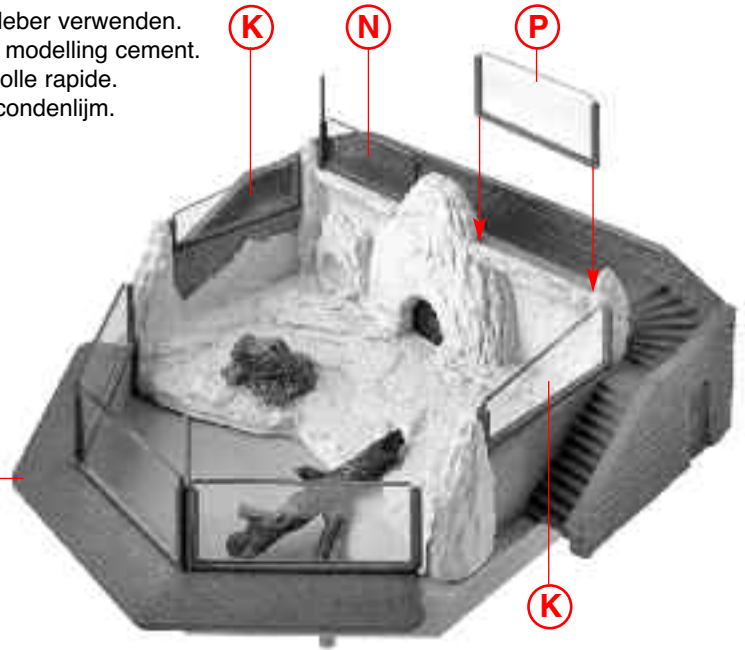
Ⓚ

Ⓝ

Ⓟ

Ⓡ

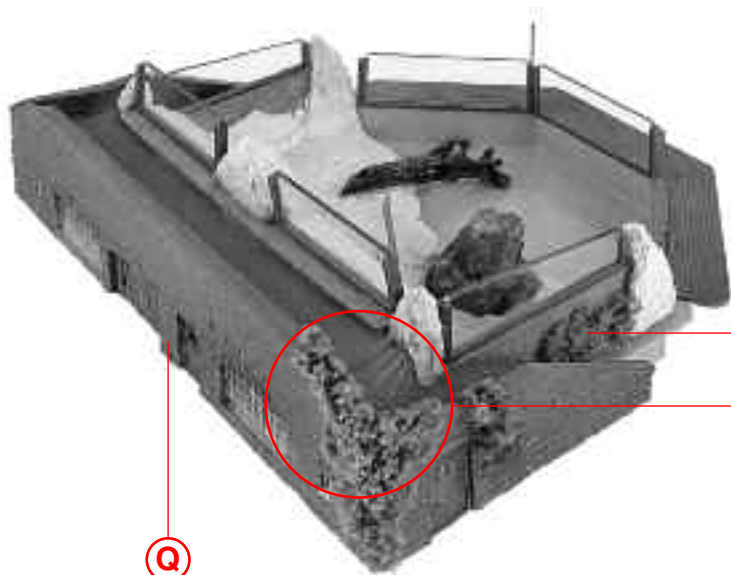
Ⓚ



Ⓢ

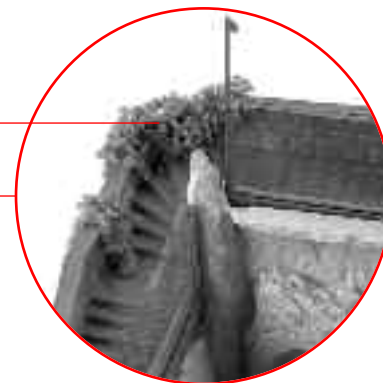
Ⓡ





S

Mit Alleskleber kleben
 Use all-purpose glue
 Utiliser de la colle universelle
 Met een universele lijm lijmen



T

Q



S

Mit Alleskleber kleben
 Use all-purpose glue
 Utiliser de la colle universelle
 Met een universele lijm lijmen

T

U

8

Inhalt	Tüte
Contents	bag
Contenu	sachet
Inhoud	zakje



3

Sekundenkleber verwenden.
Use instant modelling cement.
Utilisez la colle rapide.
Gebruik secondenlijm.

Fensterfolie
Window foil
Feuille fenêtre
Raam folie



10 mm x 8 mm

V

V



Sekundenkleber verwenden.
Use instant modelling cement.
Utilisez la colle rapide.
Gebruik secondenlijm.

Magnet 1
Magnet 1
Aimant 1
Magneet 1

W

X

nicht kleben
do not glue
ne pas coller
niet lijmen



Magnet 2
Magnet 2
Aimant 2
Magneet 2

Markieren
Mark
Marque
Merktken

Die Magnete zusammenspringen lassen.
Have the magnets cling together.
Laisser s'accoler les aimants.
Laat de magneten tegen elkaar springen.

W

Sekundenkleber verwenden.
Use instant modelling cement.
Utilisez la colle rapide.
Gebruik secondenlijm.

Magnet 2
Magnet 2
Aimant 2
Magneet 2

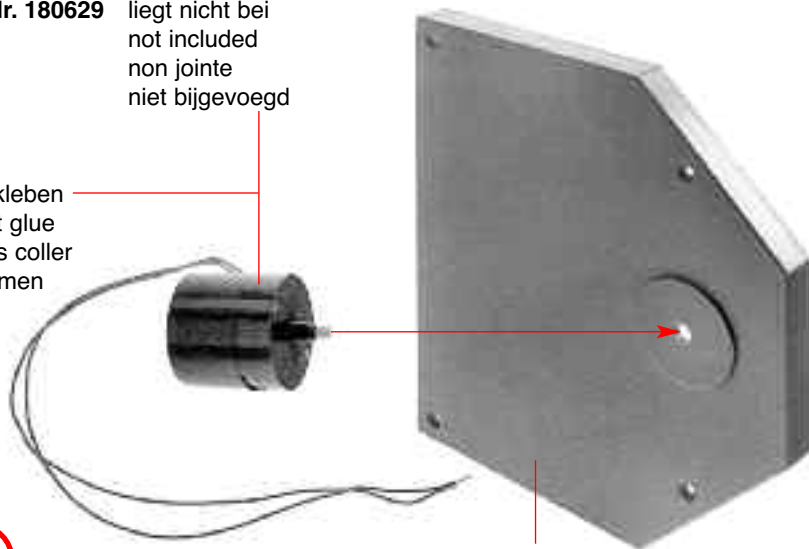


2/9

Y

Art.-Nr. 180629 liegt nicht bei
not included
non jointe
niet bijgevoegd

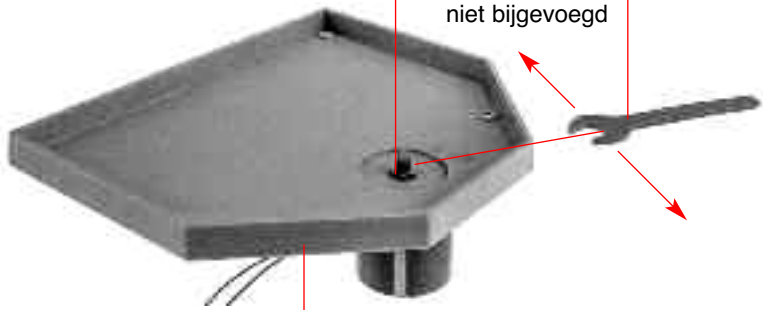
nicht kleben
do not glue
ne pas coller
niet lijmen



1/2

Z

liegt nicht bei
not included
non jointe
niet bijgevoegd



a

z

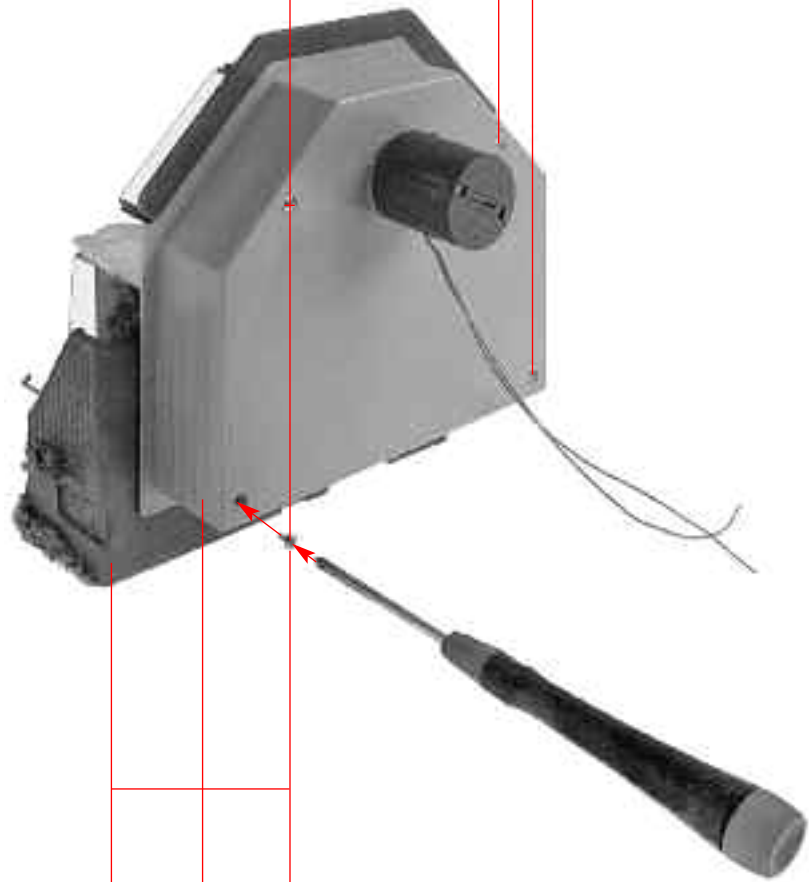
Y nicht kleben
do not glue
ne pas coller
niet lijmen



b

a

Inhalt	Tüte	Contents	bag
Contenu	sachet	Inhoud	zakje



c

U

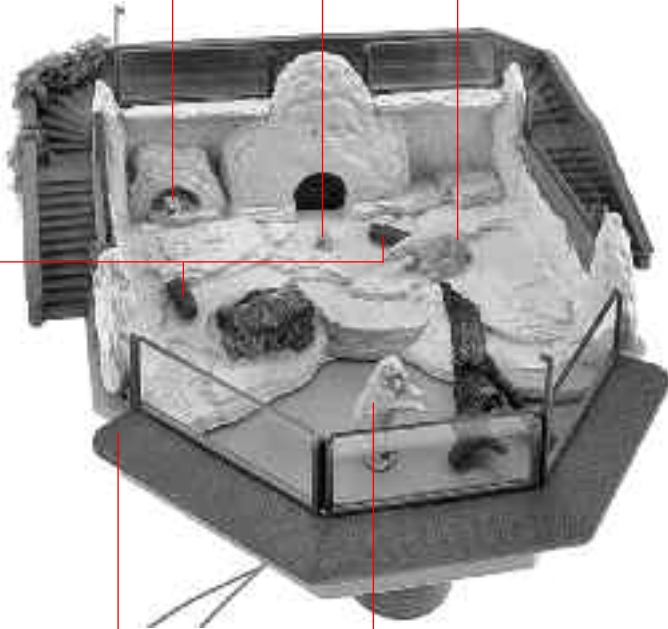
b

nicht kleben
do not glue
ne pas coller
niet lijmen

- 10** Sekundenkleber verwenden.
Use instant modelling cement.
Utilisez la colle rapide.
Gebruik secondenlijm.

Inhalt	Tüte	Contents	bag
Contenu	sachet	Inhoud	zakje

3/16



c

X

nicht kleben
do not glue
ne pas coller
niet lijmen

- Faden verknoten und den Knoten mit Sekundenkleber fixieren !
Knot the thread and fix the thread with instand cement !
Noer le fil et renforcer le noed avec une goutte de colle rapide !
Draad vastknopen en de knoop met secondenlijm fixeren !

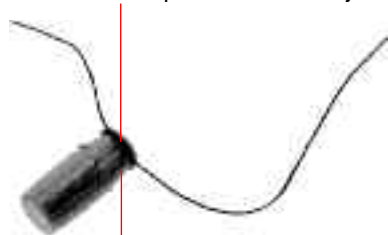
Inhalt	Tüte	Contents	bag
Contenu	sachet	Inhoud	zakje



e

d

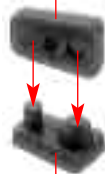
Faden verknoten und den Knoten mit Sekundenkleber fixieren!
Knot the thread and fix the thread with instand cement!
Nouer le fil et renforcer le noed avec une goutte de colle rapide!
Draad vastknopen en de knoop met secondenlijm fixeren!



f

3/16

3/15



g

3/14

h

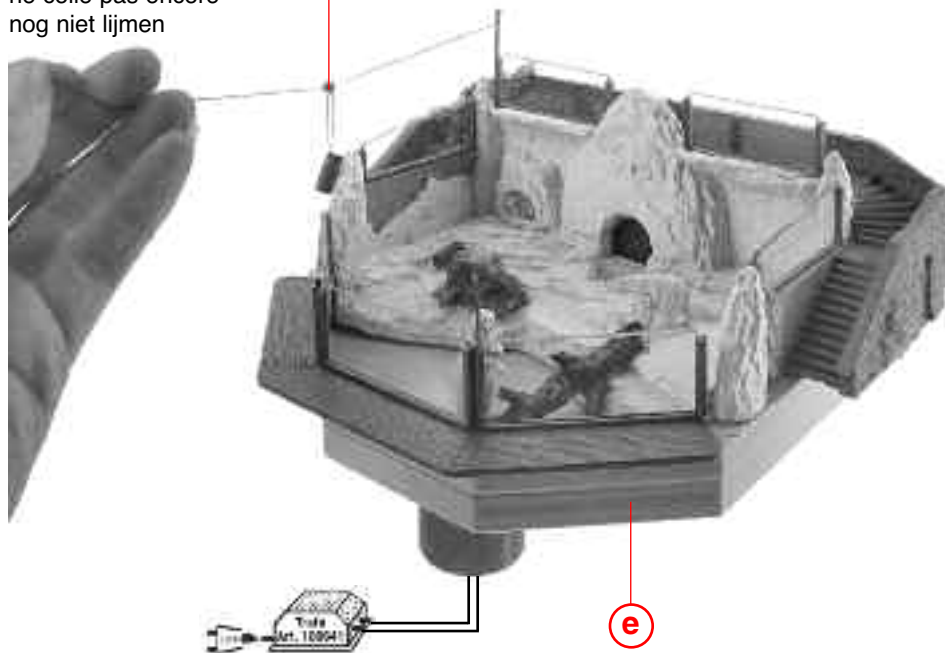
Faden verknoten und den Knoten mit Sekundenkleber fixieren! **11**
Knot the thread and fix the thread with instand cement
Nouer le fil et renforcer le noed avec une goutte de colle rapide!
Draad vastknopen en de knoop met secondenlijm fixeren!



f

2,5
mm

noch nicht kleben
do not glue yet
ne colle pas encore
nog niet lijmen

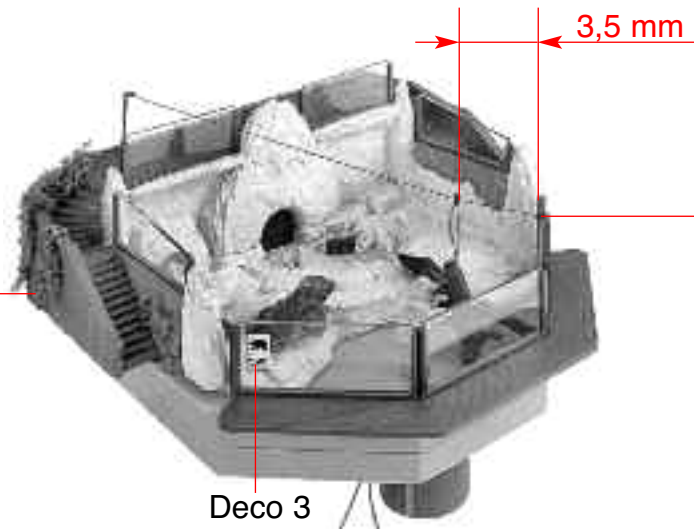


i

e

12

i

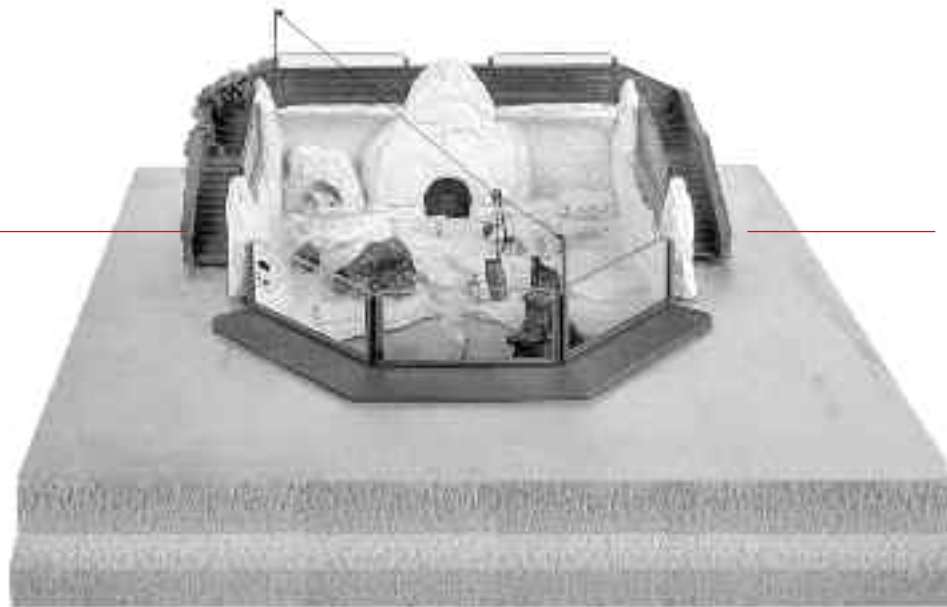


3,5 mm

Faden verknoten und den Knoten mit Sekundenkleber fixieren!
Knot the thread and fix the thread with instant cement!
Nouer le fil et renforcer le noeud avec une goutte de colle rapide!
Draad vastknopen en de knoop met secondenlijm fixeren!

j

j



liegt nicht bei
not included
non jointe
niet bijgevoegd

k